

Привет, я iBOX



Начало

Светодиодная автомобильная лампа **iBOX VEGA H4** — это лампа нового поколения, благодаря которой освещение дороги будет значительно ярче, чем при использовании галогенных ламп, а вождение — безопаснее.

Холодный свет **6500 К** создаст благоприятные условия для комфортного вождения, а мощность в 30 Вт повысит видимость на дороге.

Благодаря тому, что светодиоды с нитью накала галогенной лампы расположены идентично, они не ослепляют водителей встречного транспорта. Компактный размер лампы позволяет установить ее на большинство видов автомобильного и мототранспорта.

Надежность и долговечность обеспечивает **Турбовентилятор**, благодаря которому срок службы составляет **до 50 000 часов**.

С чего начать

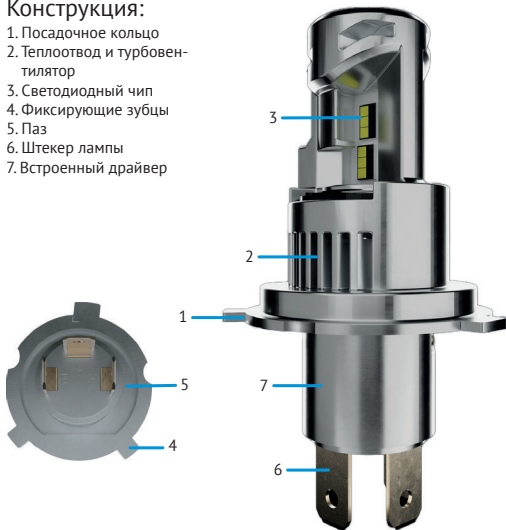
Регистрация

Воспользуйтесь Цифровой гарантией и получите дополнительные 6 месяцев гарантийного обслуживания бесплатно. Для активации пройдите простую регистрацию на сайте www.iboxstore.ru в течение 14 дней с даты покупки.



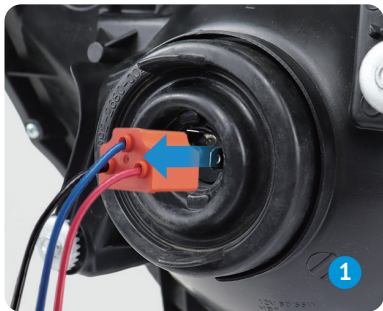
Конструкция:

1. Посадочное кольцо
2. Теплоотвод и турбовентилятор
3. Светодиодный чип
4. Фиксирующие зубцы
5. Паз
6. Штекер лампы
7. Встроенный драйвер

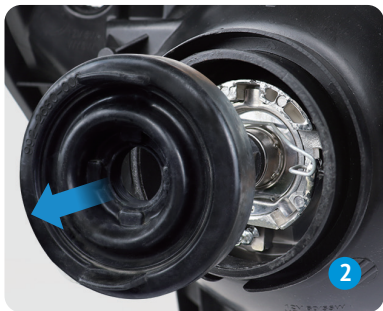


Инструкция по установке

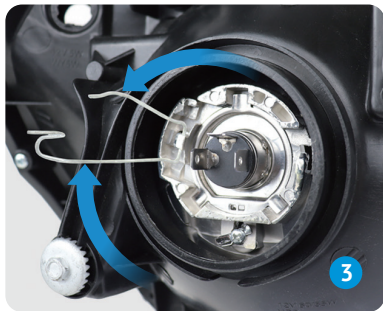
Подготовить автомобиль к установке светодиодной лампы:



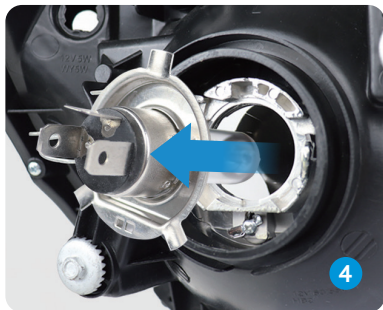
Отключите бортовую сеть питания автомобиля от установленной лампы.



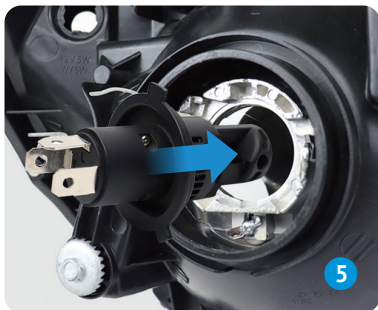
Снимите резиновую крышку.



Нажмите на пружину лампы, чтобы отсоединить ее.

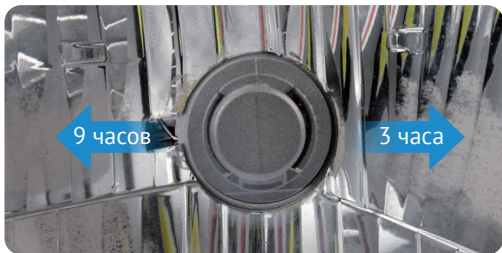


Извлеките установленную лампу.

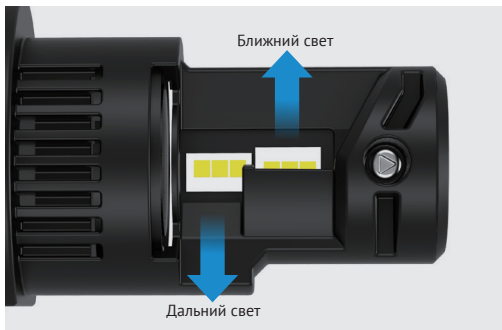


Установите светодиодную лампу. Выполните в обратном порядке действия, изображенные на Рисунках 4, 3, 2, 1.

Светодиодная лампа должна быть установлена таким образом, чтобы плоские стороны лампы, содержащие чипы, смотрели направо (3 часа) и налево (9 часов), соответственно.

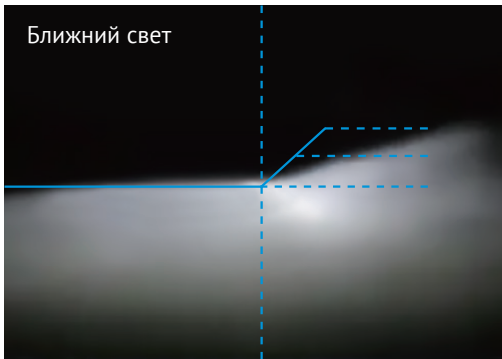


Распределение светового потока



Запустите автомобиль и подъедьте на расстояние 10 метров к воротам, включите фары, чтобы убедиться, что они работают исправно. Включите дальний и ближний свет, чтобы проверить, соответствует ли схема светового потока ваших фар стандарту.

Ближний свет



Дальний свет



Возможные неисправности

Пожалуйста, внимательно изучите приведенную ниже инструкцию по устранению неисправностей, прежде чем обращаться за гарантийным обслуживанием.

Лампы не работают исправно

- Проверьте, верно ли подключены лампы к бортовой сети питания, убедитесь, что переключатель фар стоит в позиции ВКЛ;
- Убедитесь, что аккумулятор автомобиля заряжен, чтобы питать фары.

Одна из ламп не работает

- Убедитесь, что лампа исправно подключена;
- Если одна из ламп все еще не работает, поменяйте их местами и попробуйте еще раз.

Лампы мигают

- Подключите светодиодные лампы с декодером CANbus, если проблема не решена, свяжитесь с нашим сервисным центром.

На приборной панели загорается предупреждающий сигнал

- Система автомобиля не распознает низковольтные светодиодные лампы, проблема может быть решена с помощью установки дополнительных декодеров (CANbus).

Изготовитель не несет ответственности за модификации, выполненные пользователем, если они не описаны в документах, находящихся в комплекте с устройством и предоставленных на сайте www.iboxstore.ru.

Изготовитель не несет ответственности за использование устройства не по назначению, в промышленных или коммерческих целях.

Изготовитель не несет ответственности за ущерб, причиненный прямо или косвенно при использовании устройства не по назначению.

Изготовитель рекомендует соблюдать все законы и правила, регулирующие работу устройства, и не несет ответственности за использование устройства в нарушение правовых норм.

Гарантия

Расширенная гарантия: 18 месяцев, действительна с даты продажи, включает в себя 6 месяцев цифровой гарантии по подписке. Для активации цифровой гарантии необходимо пройти процедуру регистрации на сайте www.iboxstore.ru в течение 14 дней с даты покупки.

Срок службы: до 50 000 часов

Условия гарантии

Настоящая гарантия действительна при соблюдении следующих условий:

- Сохраняйте в течение срока службы документы, прилагаемые к устройству при его продаже (товарный чек, Руководство пользователя, Буклет о цифровой гарантии).
- В течение всего срока службы следите за сохранностью маркировочной гравировки с серийным номером устройства. Повреждение или отсутствие гравировки может стать причиной отказа в гарантийном обслуживании.
- Не подлежат гарантийному обслуживанию изделия с дефектами, возникшими вследствие:
 - неправильной транспортировки, установки или подключения изделия;
 - механических, тепловых и иных повреждений, возникших по причине неправильной эксплуатации с нарушением правил, изложенных в Руководстве пользователя;
 - небрежного обращения или несчастного случая;

- действия третьих лиц или непреодолимой силы (стихия, пожар, и т.д.);
 - попадания внутрь посторонних предметов, жидкостей, насекомых;
 - сильного загрязнения и запыления;
 - ремонта или внесении несанкционированных изготовителем конструктивных или схмотехнических изменений, как самостоятельно, так и неуполномоченными лицами;
 - отклонений параметров электрических сетей от ГОСТов;
 - использования изделия не по назначению, в промышленных или коммерческих целях.
- Гарантия не включает в себя подключение, настройку, установку, монтаж и демонтаж оборудования, техническое и профилактическое обслуживание.
 - Возврат денежных средств сервисный центр не производит.
 - Продавец оставляет за собой право проведения технической экспертизы качества изделия в установленные законодательством сроки.

Меры безопасности и предосторожности

При транспортировке

- Пожалуйста, убедитесь, что данное устройство приобретено легально.
- Данное устройство может быть использовано только в транспортных средствах, допущенных к эксплуатации на дорогах общего пользования.
- Данное устройство может содержать маленькие детали, и мы настоятельно рекомендуем беречь его от детей, чтобы предотвратить риск удушья или иные возможные травмы.
- Пожалуйста, проверьте светодиодные лампы перед их установкой в транспортное средство. Убедитесь, что светодиодные лампы не имеют внешних повреждений. При наличии повреждений, пожалуйста, не устанавливайте светодиодные лампы в транспортное средство.
- Не роняйте устройство, берегите его от сильной вибрации, тряски и ударов и всего, что может вызвать механические повреждения.
- Перед использованием устройства после транспортировки подождите некоторое время. В случае резких перепадов температуры или влажности внутри устройства может образоваться конденсат, что может привести к короткому замыканию и поломке устройства.
- При перевозке устройства используйте оригинальную упаковку.
- Допускается транспортировка любым видом транспорта при соблюдении температурного режима от -40 до $+90$ °C, с защитой от механических воздействий.
- Храните устройство в сухом прохладном месте. Не допускайте попадания мусора и пыли, в противном случае это может привести к повреждениям.
- Не храните устройство рядом с огнеопасными жидкостями, газами или взрывоопасными материалами.
- Соблюдайте температурный режим эксплуатации и хранения устройства: рабочая температура и температура хранения от -40 до $+90$ °C.
- Пожалуйста, внимательно прочитайте данное Руководство перед

установкой устройства. Сохраните данное Руководство после завершения установки для последующего использования.

При установке

- Надевайте рабочие перчатки перед установкой.
- Не прикасайтесь к светодиодным чипам ламп.
- Не допускайте налипания масла, грязи или влаги на устройство, чтобы избежать потенциальных поломок.
- Установку ламп следует проводить с осторожностью в предусмотренных для этого помещениях. Перед установкой заглушите двигатель транспортного средства, включите стояночный тормоз. Поставьте селектор переключения передач в нейтральный или парковочный режим, выньте ключ зажигания.
- Не давите на светодиодную лампу слишком сильно во время установки. Повреждение лампы может повлечь за собой неисправность освещения и другие возможные поломки.
- После установки убедитесь в работоспособности ближнего и дальнего света, а также что на приборной панели не появились предупреждения.
- Не допускайте чрезмерного сгибания кабелей, особенно вблизи драйвера светодиода или области радиатора.

При использовании

- Не смотрите на лампу в рабочем состоянии, поскольку это может привести к серьезным травмам глаз.
- Не разбирайте, не переделывайте и не ремонтируйте устройство самостоятельно, особенно если к устройству подключено питание. Это может вызвать серьезные поломки, что в свою очередь снимает ответственность по гарантийному обслуживанию с производителя.
- Не мойте транспортное средство со включенными лампами, поскольку внезапное изменение температуры может стать причиной непредвиденных последствий в работе светодиодной лампы.
- Корпус светодиодной лампы и внешняя поверхность светодиода могут сильно нагреваться. Не прикасайтесь к зоне нагрева руками и избегайте любого контакта с кожей, поскольку это может стать

причиной ожогов.

- Во время мойки машины или дождя внутри оптики может собираться конденсат из-за разницы температуры. Это не влияет на общий процесс функционирования светодиодной лампы.

Комплектация



Автомобильные
светодиодные лампы



Документация

Комплектация:

Светодиодная автомобильная лампа – 2 шт.

Документация:

- Руководство пользователя на 24 страницах – 1 шт.
- Буклет о цифровой гарантии на 1 листе (опция) – 1 шт.

Технические характеристики

Назначение	Ближний свет, дальний свет
Тип цоколя	H4 (P43t) / H19 (PU43t-3)
Мощность	30 Вт
Рабочее напряжение	DC 11-30 В
Класс водонепроницаемости	IP65
Тип светодиодного чипа	Индивидуальный Auto Grade LED Chip
Материал теплоотвода	Алюминиевый сплав 6063
Охлаждение	Турбовентилятор
Цветовая температура	6500 ± 500 К
Рабочая температура	от -40 до +90 °С
Срок службы	до 50 000 часов
Расширенная гарантия	18 месяцев, включает 6 месяцев цифровой гарантии по подписке на сайте www.iboxstore.ru

Правовая информация

Утилизация

Данное устройство запрещено утилизировать с обычным бытовым мусором согласно директиве ЕС об отработавшем электрическом и электронном оборудовании (WEEE- 2020/96/ЕС). Его следует утилизировать, сдав в место продажи или муниципальный пункт утилизации и переработки.



Дата изготовления указана на упаковке и корпусе устройства в серийном номере, имеющем формат ГММХХ000000, где первые два знака ГГ – последние два числа года изготовления, вторые два знака ММ – месяц изготовления.

В соответствии с требованиями регламентов ТР ЕАЭС 037/2016, ТР ТС 004/2011, ТР ТС 020/2011 продукт не подлежит обязательной сертификации и декларации. **Номер документа соответствия:** 23/04/0039.

Орган по сертификации: Орган по сертификации оборудования и колесных транспортных средств Общества с ограниченной ответственностью «Эксперт-Сертификация». Уникальный номер записи об аккредитации в реестре аккредитованных лиц: RA.RU.10HA46.

Срок действия: бессрочно.

Сведения об интеллектуальной собственности

Все упомянутые наименования, логотипы и товарные знаки являются зарегистрированными товарными знаками, принадлежащими их владельцам.

iBOX является зарегистрированным товарным знаком. Все права защищены

Изготовитель: Zhuhai Zhengyuan Optoelectronic Technology CO., LTD. (Чжухай Чжэнюань Оптоэлектроник Технолоджи КО., ЛТД). Address: Fl 4, Building A, No. 5, Road 7, Pingxi, Nanping Technology Industry Park, 519060 Zhuhai, Guangdong, China (Адрес: этаж 4, корпус А, Номер 5, Род 7, Пинси, Наньпин Технолоджи Индастри Парк, 519060 Чжухай, Гуандун, Китай). **Импортер:** ООО «АйБОКС Рус» – компания, уполномоченная на принятие претензий от потребителей. Адрес: 129164, г. Москва, ул. Ярославская, д.8, корп.6, этаж 2, помещение 218. **Наименование:** Светодиодная автомобильная лампа. **Торговая марка:** iBOX. **Модель:** iBOX VEGA Z1Q26H4 (айБОКС ВЕГА Зэт1Кью26Эйч4). **Материал:** пластик, металл. Товар не подлежит обязательной сертификации.

Адреса сервисных центров

г. Екатеринбург, «АВТОЦИФРА», ТЦ «Свердловск», ул. Героев России, 2, 1 этаж, офис 111, часы работы: с 10:00 до 19:00, суббота и воскресенье – выходные, +7 (343) 364-41-74

г. Ижевск, «АВТОЦИФРА», ТЦ «Аврора-Парк», ул. Удмуртская, 304, к.1, 4 этаж, офис 415, часы работы: с 9:00 до 18:00, суббота и воскресенье – выходные, +7 (3412) 31-10-62

г. Казань, «АВТОЦИФРА», ТЦ «Бахадир», ул. Сары Садыковой, 30, 1 этаж, часы работы: с 10:00 до 19:00, суббота и воскресенье – выходные, +7 (843) 212-24-43

г. Киров, «АВТОЦИФРА», ТЦ «Радуга», ул. Профсоюзная, 11, 2 этаж, часы работы: с 9:00 до 18:00, суббота и воскресенье – выходные, +7 (833) 221-17-61

г. Москва, «АВТОЦИФРА», ул. Ярославская, 8, кб, 2 этаж, часы работы: с 10:00 до 19:00, суббота и воскресенье – выходные, +7 (499) 288-85-03

г. Набережные Челны, «АВТОЦИФРА», ТЦ «Палитра», пр. Мира, 49 Б, 4 этаж, офис 4, часы работы: с 10:00 до 19:00, суббота и воскресенье – выходные, +7 (8552) 91-39-19

г. Нижний Новгород, «АВТОЦИФРА», ул. Суздальская, 70, ТК АвтоМОЛЛ, часы работы: ежедневно с 9:00 до 21:00.

г. Ульяновск, «АВТОЦИФРА», ТЦ «Сити», ул. Карла Маркса, 13А, корп. 1, оф. 205, часы работы: с 10:00 до 19:00, суббота и воскресенье – выходные, +7 (842) 250-57-35

Ярославская область, пос. Нагорный, «АВТОЦИФРА», ТРК «Ярославский вернисаж», ул. Дорожная, 6а, часы работы: с 10:00 до 21:30, без выходных, +7 (4852) 33-73-97

Узбекистан, г. Ташкент, «АВТОЦИФРА», Авторынок Сергели, ул. Янги Сергели, 5/2, ряд, магазин 11, часы работы: с 09:00 до 18:00, понедельник – выходной, +998 946-620-400; +996 555-238-993 (WhatsApp, Telegram)

Кыргызстан, г. Бишкек, «АВТОЦИФРА», Рынок Дордой Автозапчасти, ул. Кожевенная, 76, 5 проход, контейнер 15, часы работы: ежедневно с 09:00 до 17:00, +996 703-904-050

Казахстан, г. Алматы, «АВТОЦИФРА», ТЦ «Ялян», шоссе Северное Кольцо, 9, бутик N-27, N-29, часы работы: с 08:00 до 17:00, понедельник – выходной, +7 (702) 470-04-04



Важно! Изготовитель оставляет за собой право, без предварительного уведомления, вносить изменения в список авторизованных сервисных центров, включая изменения существующих адресов и телефонов. Адрес ближайшего сервисного центра вы можете узнать на сайте www.iboxstore.ru и по электронной почте help@iboxstore.ru.

Гарантийный талон

Наименование товара, модель _____

Дата покупки _____

Продавец _____

Серийный номер _____

Изготовитель гарантирует бесплатное устранение технических неисправностей товара в течении гарантийного срока при соблюдении условий эксплуатации.

Гарантия недействительна в случае:

- нарушения условий эксплуатации
- обнаружения следов коррозии или механических повреждений
- действия третьих лиц или непреодолимой силы (стихия, пожар и т.д.)

Срок гарантии: 12 месяцев (1 год) без учета Расширенной гарантии.

Подпись

Печать фирмы

Изделие надлежащего качества, укомплектовано, технически исправно, претензий не имею. С условиями гарантии ознакомлен.

Подпись
покупателя

iBOX